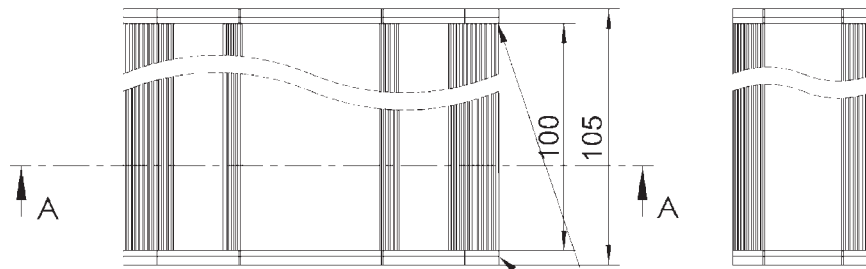
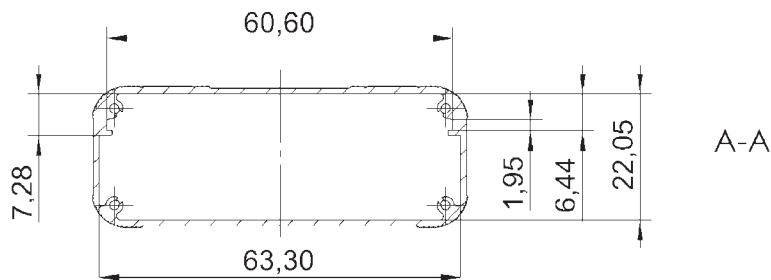
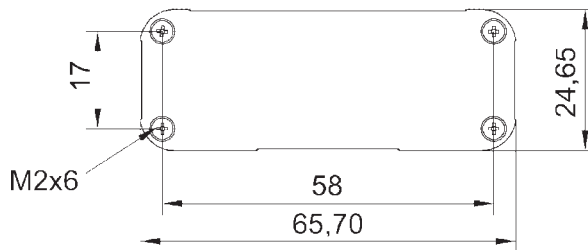


Geschlossene  
Aluminium-  
gehäuse bis  
25 mm Höhe  
*Closed  
Aluminium  
Enclosures  
up to 25 mm  
Height*



Dichtung (Option)



Bestellbezeichnungsbeispiel Komplettgehäuse / How to order complete enclosures:

Komplett-Gehäuse **inkl. Standard-Endplatten (2x)** sowie Schrauben /  
Complete enclosures, **standard endplates (2x)** and screws included

GEPRO-Gehäuse-Nr. - Länge in mm - Farbe / GEPRO Enclosure No. - Length in mm - Color  
z.B. / e.g.: GEPRO 8005-100-BL

Komplett-Gehäuse **inkl. 2 Sonder-Platten „L“ oder „W“** sowie Schrauben /  
Complete enclosures, **special endplates (2x) „L“ oder „W“** and screws included

GEPRO-Gehäuse-Nr. - Länge in mm - Farbe - Plattentyp  
GEPRO Enclosure No. - Length in mm - Color - Type of Endplates  
z.B. / e.g.: GEPRO 8005-80-GN-L

Farbcode Eloxaloberfläche / Color code anodized surface:

BL = Blau / Blue

GN = Grün / Green

RD = Rot / Red

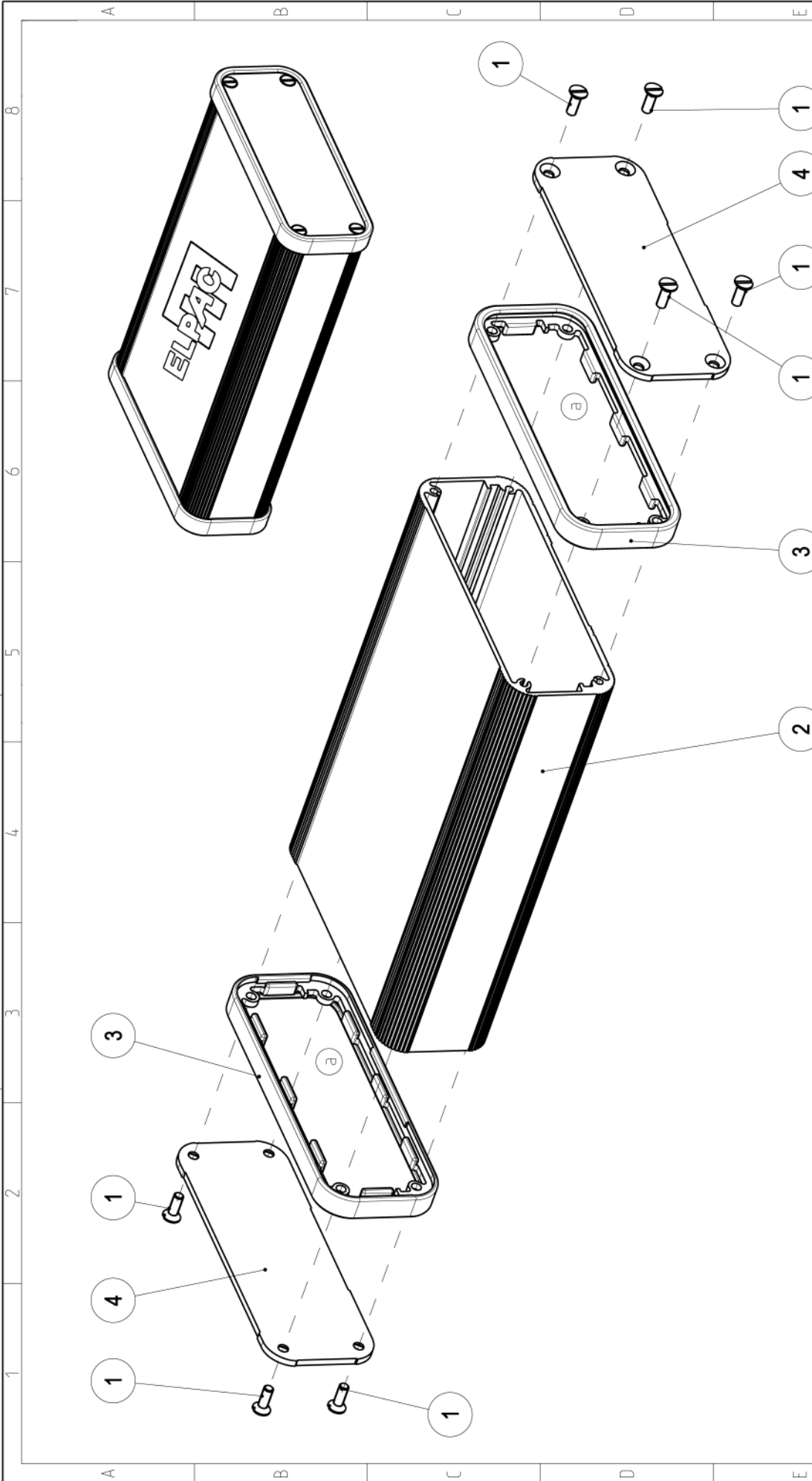
PP = Purpur / Purple


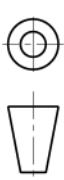
GO = Golden / Golden

GR = Grau / Grey

SI = Silber / Silver

SW = Schwarz / Black



Name: Gehäuse mit Dichtung / Deckel kpl.		Maßstab: 1:1	
Baugruppe: GEPRO - 8005		Oberfläch. DIN ISO 1302	
Allgemeintol. DIN ISO 2768-m-K		Datum	
Form- und Lage-toleranzen DIN ISO 1101		Name	
Werkstück-kanten DIN 6784			
		Benennung: <b>Gehäuse mit Dichtung / Deckel kpl.</b> <b>GEPRO - 8005</b>	
		Blatt 1	

Pos.	Zeichn. Nr.	Index	Menge	Benennung	Bezeichnung
4	-		2	Gehäusedeckel	GEPRO - 8005
3	A		2	Gehäusedichtung Variante 1	GEPRO - 8005
2			1	Gehäuseprofil	GEPRO - 8005
1			8	Senkschraube	ISO 2009 - M2x6